

Systèmes de coffrage



Systèmes de blindage



Sécurité et logistique

Systèmes de coffrage et de blindage

Une vaste gamme de produits
Une grande souplesse d'utilisation

Des solutions optimales jusque
dans les moindres détails

Sommaire

Étais de coffrage 4

Étai acier TITAN

Étai acier TITAN E35

Étai TITAN HV

Étai Alu TITAN

Étai TITAN SLS pour charges élevées

Étalement de coffrage Alu TITAN

Systèmes de coffrage de dalles 6

Coffrage de dalles Alu TITAN HV

Coffrage de dalles TITAN Alu Flex

Poutrelles de coffrage Alu TITAN

Dalle en éléments préfabriqués 10

Étai de coffrage acier TITAN

Étai de coffrage TITAN HV

Coffrage de poutres 11

Cadre TITAN U-HV

Equerre TITAN UZ

Mur en éléments préfabriqués 12

Étais tire-pousse

TITAN RS/RSK/BKS/BKS Alu

Coffrage d'ouvertures 14

Coffrage de porte Alu TITAN

Coffrage de fenêtre Alu TITAN

Echafaudages sur consoles 16

Consoles murales TITAN WK

Compléments des systèmes de coffrage 17

Poutrelles Alu TITAN

Décintreur TITAN

Crapaud universel TITAN

Sabot télescopique

Protection de rive 18

Panneaux Alu TITAN

Potelet garde-corps TITAN H

Potelet garde-corps TITAN HS

Logistique 19

Panier de coffrage TITAN

Panier treillis TITAN, grutable

Systèmes de blindage 20

Unité de blindage Alu TITAN

Blindage Alu TITAN

Blindage de regard Alu TITAN

Etrésillons Gi-A

Compléments du système

Blindage composite avec clavetage

Etrésillons TITAN 48/60/terra

Les produits ISCHEBECK – Made in Germany

Dirigée par la famille ISCHEBECK depuis maintenant cinq générations, l'entreprise de fabrication FRIEDR. ISCHEBECK GMBH fait partie des grands noms sur le marché national et international des systèmes de coffrage et de blindage. Nos produits standardisés pour l'Allemagne et l'export sont exclusivement conçus et fabriqués en Allemagne.

La présente brochure a pour objet de vous donner une vue d'ensemble de nos systèmes de coffrage et de blindage. Ceux-ci sont modulaires et combinables avec l'objectif principal d'apporter une solution complète pour chaque projet.

i Vous souhaitez recevoir un complément d'informations ?
Demandez nos documentations spécifiques ou consultez notre site www.ischebeckfrance.fr.

Nos **systèmes de coffrage** - compatibles entre eux - sont caractérisés par une grande longévité et un rapport qualité/prix optimal grâce aux matériaux utilisés, acier, aluminium ou matière synthétique. La légèreté des pièces contribue à la sécurité, allège les tâches et réduit le recours à la grue. Que ce soient les étais indépendants ou les ensembles de tours de coffrage, nos produits sont parfaitement adaptés aux besoins et aux conditions des chantiers.

> A partir de la page 4



Nos **systèmes de blindage** en aluminium assurent une avance rapide des travaux, un rendement optimal du matériel et une sécurité totale. Le système de blindage Alu TITAN est idéal pour sécuriser toutes les tranchées en zone urbaine. Ce système modulaire représente le maillon manquant entre le blindage acier, lourd et peu maniable, et les planches en bois.

> A partir de la page 20

**L'emploi du blindage Alu fait
l'objet d'une vidéo**



i Visionnez la vidéo
sur le blindage Alu



Les étais de coffrage

Que ce soit comme étau de coffrage indépendant ou intégré dans un système Alu, la gamme d'étais de coffrage ISCHEBECK couvre tout l'éventail des besoins, depuis l'étau courant pour construire des logements jusqu'aux tables de coffrage Alu en passant par les étais destinés à la réalisation de planchers sous de grande hauteur. Pour chacun de nos étais nous disposons de statiques homologuées qui facilitent une estimation rapide des besoins en matériel.

i Vous souhaitez recevoir un complément d'informations? Demandez notre documentation «Étais de coffrage TITAN».



Étais de coffrage acier TITAN S et E35

Longévité et fiabilité

Depuis plus de 60 ans les étais de coffrage ISCHEBECK fabriqués dans nos ateliers sont à la pointe de la qualité. Leurs caractéristiques techniques dépassent même les exigences de la norme EN 1065 « Étais réglables en acier pour le bâtiment ». La protection anticorrosion selon EN 39 est assurée soit par une couche de peinture par immersion (S), soit par une galvanisation à chaud (SZ).

TITAN S

- En quatre longueurs de 1,80 m à 5,50 m
- Étau acier, peint ou galvanisé (uniquement No. 2 et 4)
- Filetage intérieur protégé
- Homologation générale/Agrément général d'une technique de la construction No. Z-8.311-998

TITAN E35

- Étau de coffrage en acier, galvanisé
- Réglable de 2,05 m à 3,50 m
- EN 1065
- Homologation générale/Agrément général d'une technique de la construction Z-8.311-1003



Étais Acier/Alu TITAN HV

Étau du système TITAN HV réglable sur une grande longueur

Grâce aux rehausses, l'étau TITAN HV permet de coffrer en règle générale les 3/4 des hauteurs avec un seul étau. Pas de changement d'étau sur bien des chantiers. La tour à 4 pieds TITAN HV munie de cadres de contreventement reprend des charges supérieures et accroît les possibilités d'utilisation.

Eventail des possibilités:

- Coffrage de dalle
- Étau de séchage
- Soutènement de poutre de rive
- Table de coffrage

- Charge adm. maximale de 96 kN
- Deux longueurs de 1,75 à 4,25 m
- Rehaussable
- Raccord de cadres
- Tour d'étalement jusqu'à 6,10 m
- Étau en acier galvanisé, fût en aluminium
- Homologation générale/Agrément général d'une technique de la construction No. Z-8.312-938
- Extension sur une grande longueur évite d'avoir à changer d'étau sur le chantier
- Légèreté

Utilisable en tour



Étais Alu TITAN

Système conçu pour les grandes hauteurs

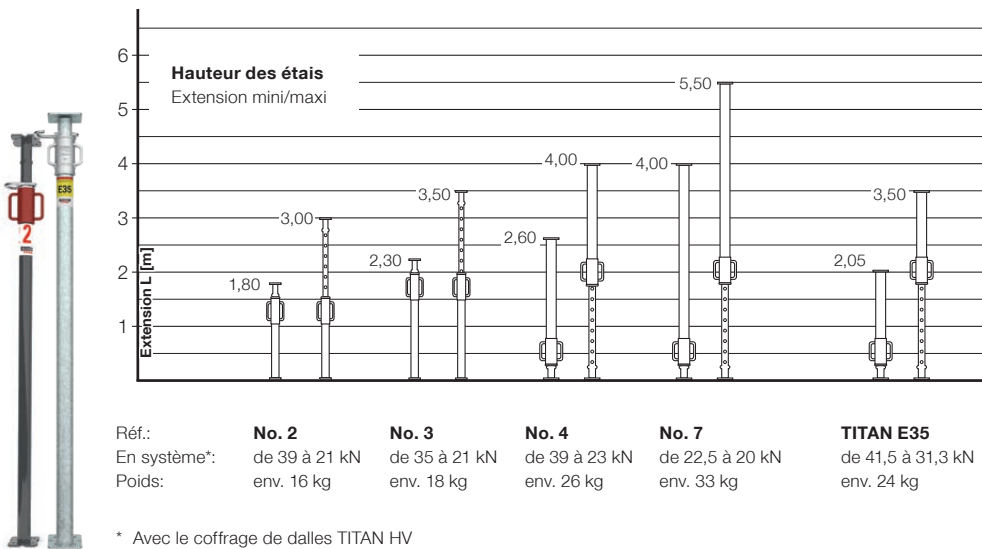
L'étau Alu TITAN est à la base du système de coffrage Alu. Il reprend des charges élevées allant jusqu'à 128 kN. En le combinant avec les cadres de contreventement Alu, on obtient des tables de coffrage garanties par des calculs de type jusqu'à 24,60 m de haut. Domaines d'utilisation:

- Coffrage de dalle
- Étau de séchage
- Étalement de poutre de rive
- Tables de coffrage, tables de rive

- Charge adm. maximale de 128 kN
- En trois longueurs de 1,70 m à 5,50 m
- Rehaussable
- Raccord de cadres
- Tour d'étalement jusqu'à 24,60 m
- Fût et vérin en aluminium
- Agrément général d'une technique de la construction No. Z-8.312-868

Table de coffrage Alu

Un étau pour chaque cas
de charge et de hauteur



Étau Alu TITAN SLS
pour lourdes charges

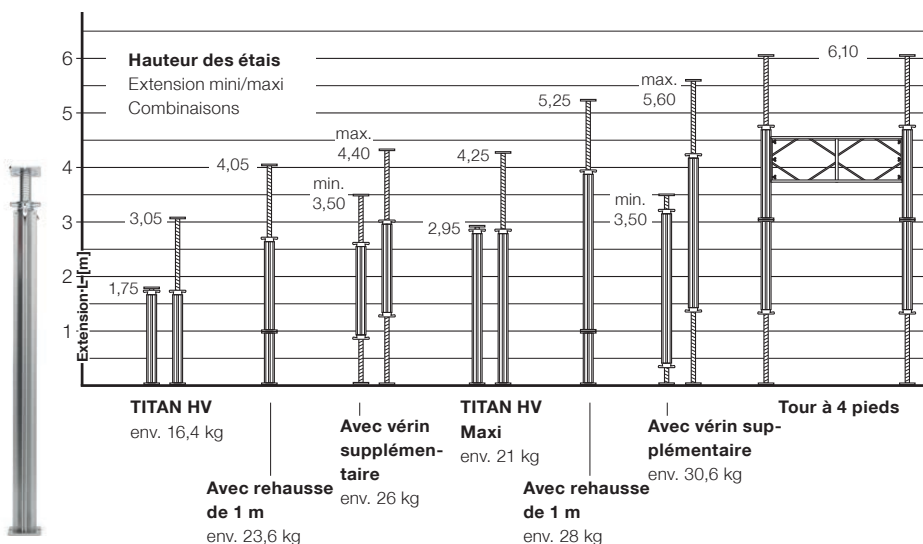
Pour travaux de rénovation d'ouvrages anciens.

Hauteur flexible de 1,80 à 4,80 m.

- Avec vérin hydraulique
- Précontrainte définie jusqu'à 250 kN
- Contrôle grâce au cadran

Se compose des éléments du coffrage Alu TITAN: Étais Alu TITAN ou rehausse Alu avec vérin, bloc de profil Alu TITAN 225, vérin hydraulique

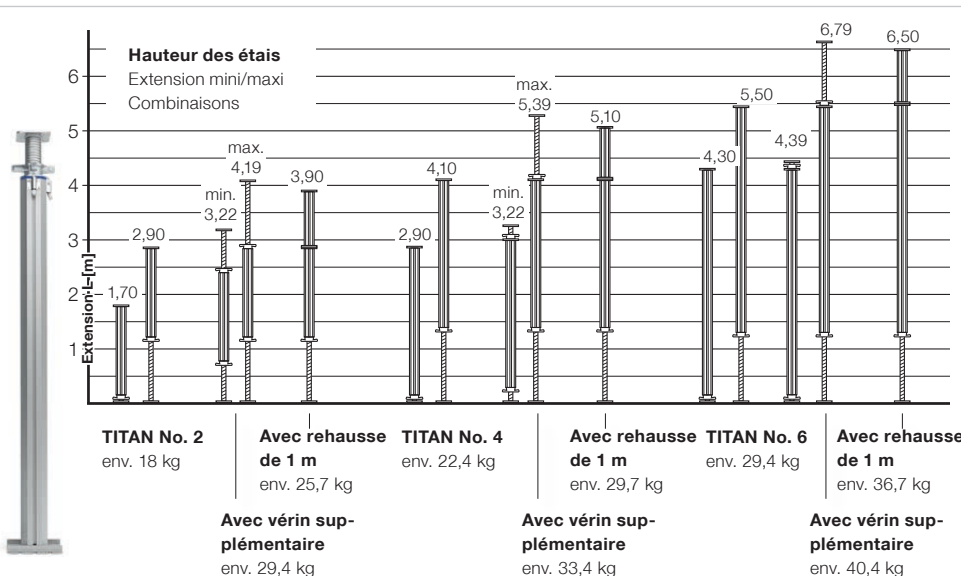
i Vous souhaitez recevoir un complément d'informations ?
Demandez notre fiche « Étau Alu TITAN pour lourdes charges SLS »



Tour de coffrage, table de coffrage ou chariot de coffrage ?

Les multiples emplois du coffrage Alu TITAN

i Vous souhaitez recevoir un complément d'informations ?
Demandez notre documentation « Coffrage Alu TITAN »



Systemes de coffrage de dalles

Au contraire des systemes de coffrage traditionnels, les poutrelles primaires TITAN V et les secondaires TITAN H du coffrage **TITAN HV** sont placees sur un meme plan. Cet avantage est du a la position judicieuse des rainures d'appui de la poutrelle primaire et de la tete d'etai auxquelles on accroche les poutrelles secondaires.

- Pas de croisement inefficace et couteux des poutrelles comme dans les systemes traditionnels.
- Les poutrelles forment une ossature rigide et stable, meme sans contreplaque.
- Le nombre reduit d'elements facilite la logistique. Pas de perte de temps a chercher les pieces sur le chantier.

Coffrage de dalle Alu TITAN HV

Pose rapide grace au plan de calepinage **A**

Poutrelle secondaire accrochee sur la primaire

Coffrer au plus pres des irregularites **B**

Poutrelle primaire accrochee sur poutrelle primaire

(Changement de direction des poutrelles)

(A) En accrochant la poutrelle secondaire H a la primaire V, on obtient rapidement une ossature rigide sur toute la surface.

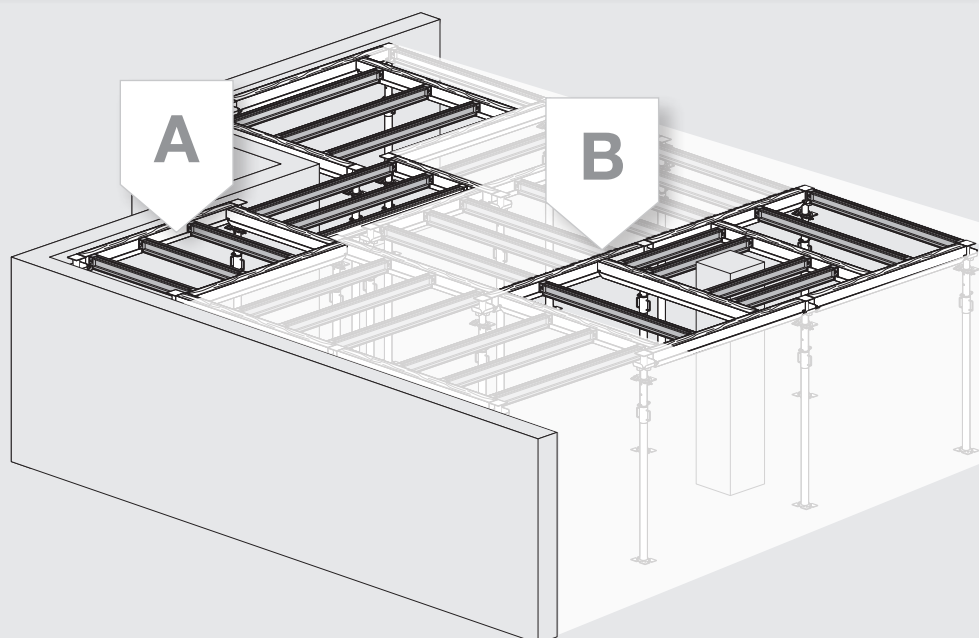
(B) Si la configuration l'exige, vous pouvez changer le sens de la portee des poutrelles en accrochant simplement primaire sur primaire. Le coffrage est monte autour des irregularites telles que des poteaux, des avancees, zones a compenser, murs courbes etc.

Calcul homologue



Poutrelle primaire V et poutrelle secondaire H

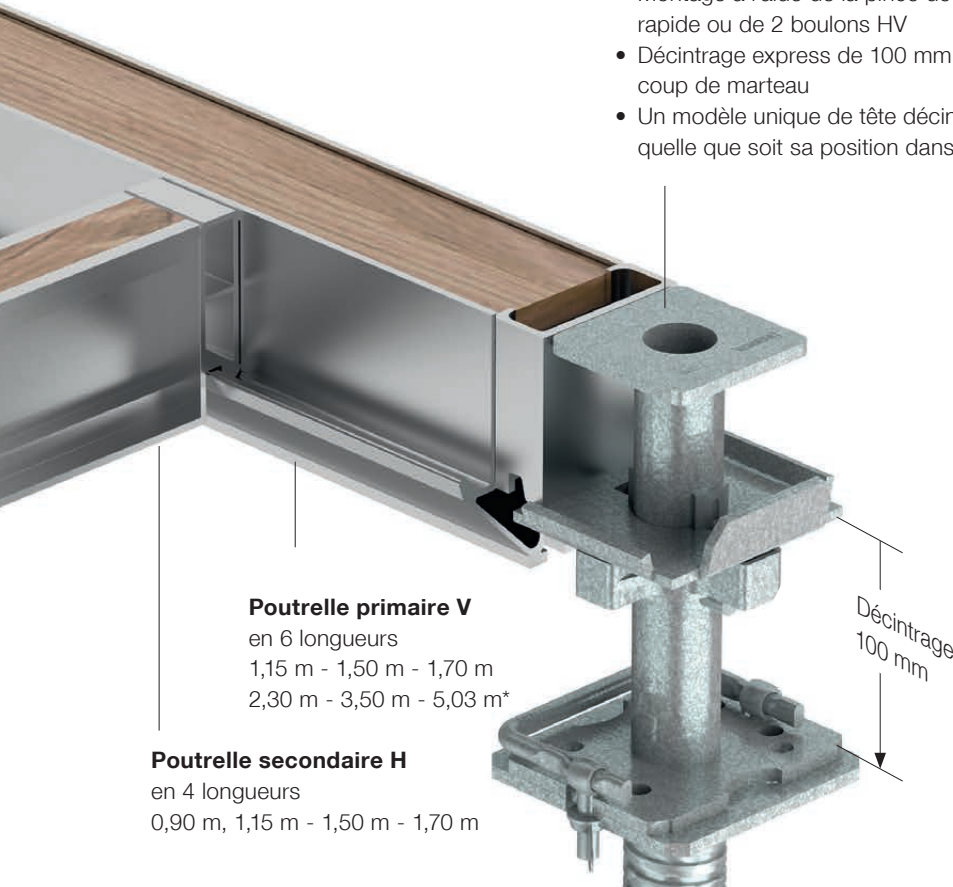
Toutes les poutrelles sont munies d'une fourrure de bois integree et d'une rainure multifonctionnelle. Les couleurs facilitent le montage.



i Vous souhaitez recevoir un complément d'informations?
Demandez notre documentation « Coffrage de dalles Alu
TITAN HV »

Tête décintrable TITAN HV

- Compatible avec tous les étais du commerce
- Montage à l'aide de la pince de fixation rapide ou de 2 boulons HV
- Décintrage express de 100 mm d'un coup de marteau
- Un modèle unique de tête décintrable quelle que soit sa position dans l'espace



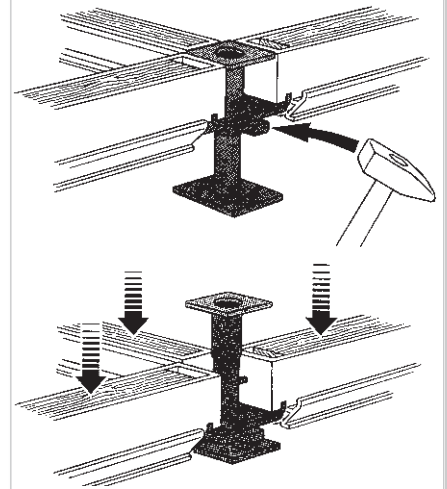
Poutrelle primaire V
en 6 longueurs
1,15 m - 1,50 m - 1,70 m
2,30 m - 3,50 m - 5,03 m*

Poutrelle secondaire H
en 4 longueurs
0,90 m, 1,15 m - 1,50 m - 1,70 m

Décintrage
100 mm

Décintrage express pour découffrer sous brefs délais en laissant les étais sous charge

- Grâce à la bague de décintrage, même dans les angles
- Sans équipement particulier, même dans les angles, quelques coups de marteau suffisent
- Découffrage des poutrelles et des panneaux alors disponibles pour la phase suivante du coulage



Le décintrage express est source d'économies substantielles.

Il libère:

- Toutes les poutrelles
- Environ les deux tiers du CP
- Jusqu'à la moitié des étais et des têtes décintrables

Complément du système : Le panneau Combi



**Gain de temps -
Meilleure rentabilité**

Le **panneau Combi** se compose d'un cadre en aluminium avec peau coffrante intégrée. Il s'accroche entre les primaires et permet de coffrer et de découffrer depuis le sol en respectant les normes de sécurité. Le panneau Combi est compatible avec tous les éléments du système. Les zones non traitées par les panneaux sont comblées avec du CP de 21 mm.



* Longueurs spéciales sur demande

Systemes de coffrage de dalles

Prédalles ou béton coulé en place : Le **coffrage de dalles Alu-Flex TITAN** convient parfaitement pour coffrer rapidement de grandes surfaces ou des configurations irrégulières à partir de trois éléments: étau, poutrelle, trépied.

i Vous souhaitez recevoir un complément d'informations ?
Demandez notre documentation « Coffrage de dalles Alu-Flex TITAN »

Coffrage de dalles Alu-Flex TITAN



Les éléments:

- 1 Les étais acier ou Alu TITAN
- 2 Les poutrelles en aluminium légères, résistantes et de portance élevée
- 3 Le trépied universel pliable, pour tous les types d'étais



Tête à 4 points

- Transfert des charges toujours concentrique
- Avec une rotation de 90°, la fourche porte deux poutrelles Alu



Douille néoprène 38/50

- Fixation rapide dans la rainure multifonctionnelle
- Deux modèles pour les étais acier et Alu



Trépied universel

- Stabilité garantie avec tous les étais standard
- Pliable, prend peu de place pour le transport ou le stockage



Klams

Les poutrelles transversales peuvent être reliées aux primaires à l'aide des klams.

Poutrelles de coffrage Alu TITAN

Les **poutrelles de coffrage Alu TITAN** multi-usages sont l'élément central du système de coffrage modulaire ISCHEBECK. Comme poutrelles primaires et secondaires du coffrage de dalles classique ou complément d'échafaudage, les poutrelles de coffrage Alu TITAN présentent des avantages essentiels :

- Aluminium de haute résistance
- Portance élevée et légèreté
- Matériau solide, insensible aux intempéries
- Disponibles dans toutes les longueurs courantes

i Vous souhaitez recevoir un complément d'informations ?
Demandez notre documentation « Poutrelles de coffrage Alu TITAN »



TITAN 120

Flexibilité grâce aux deux longueurs.

- 2,50 m et 3,75 m
- Fourrure en bois clouable
- Rainure multifonctionnelle
- $M_{adm.} = 3,3 \text{ kNm}$
- $Q_{adm.} = 17 \text{ kN}$
- 2,9 kg/m



TITAN 160 H

Reprend des charges plus élevées.

- En 9 longueurs de 2,75 m à 11,90 m
- Effort tranchant élevé
- Fourrure en bois clouable
- Rainure multifonctionnelle
- $M_{adm.} = 10,7 \text{ kNm}$
- $Q_{adm.} = 52 \text{ kN}$
- 6,5 kg/m



TITAN 200

Remplace les poutrelles en bois H20.

- Même hauteur
- Trois longueurs de 2,50 m à 4,90 m
- $M_{adm.} = 10,2 \text{ kNm}$
- $Q_{adm.} \text{ et } A = 30 \text{ kN}$
- 5,3 kg/m



Poutrelles de coffrage Alu TITAN

- Portance supérieure
- Prennent moins de place
- Plus légères

Étalement d'éléments préfabriqués

La gamme de **poutrelles de coffrage Alu TITAN** et d'étais ISCHEBECK offre la possibilité de réaliser un étalement de dalles préfabriquées à partir d'un nombre limité d'éléments.

Nos systèmes s'adaptent de façon optimale à toutes les données, telles que la hauteur, l'épaisseur de la dalle, la distance entre les primaires et les charges à reprendre par les étais.

i Vous souhaitez recevoir un complément d'informations ? Demandez notre documentation « Systèmes d'étalement d'éléments préfabriqués »

Variante TITAN S



L'étais acier idéal pour la construction de logements.

- Étais acier TITAN S en quatre longueurs (Étais indépendants jusqu'à 5,50 m)
- Combinés par ex. avec les poutrelles de coffrage Alu TITAN 120 ou TITAN 200

Variante TITAN HV



Pour réduire le nombre d'étais de coffrage

Jusqu'à 35% d'économie par rapport à H20

- Étais TITAN HV en deux longueurs (comme étais indépendants jusqu'à 4,25 m).
- Combinés par exemple avec les poutrelles de coffrage Alu TITAN 200 ou TITAN 160H

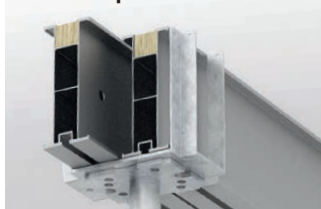
Tête à 4 pointes TITAN 160 H



Fourche TITAN 120



Tête à 4 pointes TITAN 200



Les **fourches et têtes à 4 pointes** reprennent une ou deux poutrelles et transfèrent les charges de façon centrée



Fixation simple et rapide à l'aide des **klams** dans la rainure multifonctionnelle

- Sur la tête de l'étais
- Sur les primaires et les secondaires

Tour TITAN HV



Reprendre des charges à de grandes hauteurs

- Étais TITAN HV, facilement rehaussables
- Comme tours jusqu'à 6,10 m
- Par ex. avec les poutrelles Alu TITAN 200 ou TITAN 160 H

Pour le coffrage de toutes les poutres, nous vous proposons les **cadres TITAN U-HV** et les **équerrres TITAN UZ**. Vous pourrez ainsi coffrer rapidement les poutres de rive, les poutres en T ainsi que les dénivelés. Les deux systèmes se composent d'un minimum d'éléments en aluminium et en acier galvanisé, deux matériaux robustes et d'une grande longévité. Grâce à la légèreté des pièces, le décoffrage et le réemploi sont rapidement effectués manuellement.

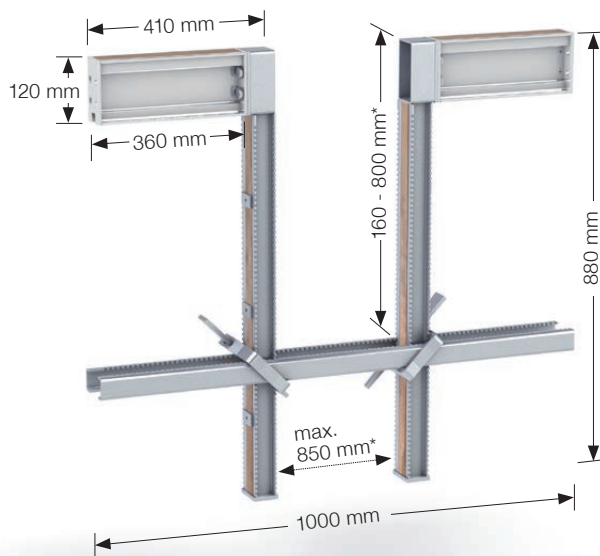
- Matériel léger
- Réglage simple en hauteur comme en largeur
- Nombre réduit de pièces
- Montage simple et rapide
- Compatible avec les systèmes de coffrage d'autres fabricants

i Vous souhaitez recevoir un complément d'informations? Demandez notre documentation « Coffrage de poutres TITAN »

Cadre TITAN U-HV



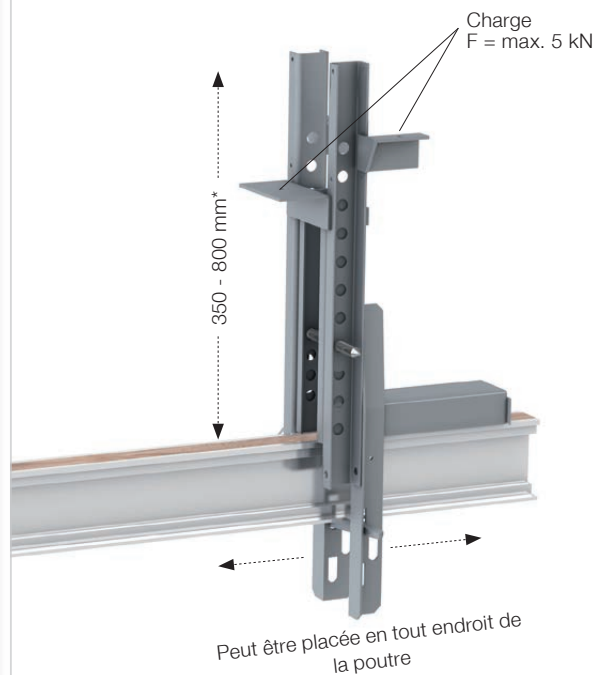
- Montage rapide au sol
- Centrage automatique par la pose de la peau coffrante
- Hauteur de poutre de 160 à 800 mm
- Largeur maximale de poutre 810 mm
- Nul besoin de poutrelles supplémentaires car la poutrelle de coffrage et le cadre reposent sur le même plan.
- Pas d'ancrage dans le béton



Equerre TITAN UZ



- Compatible avec les poutrelles de coffrage Alu TITAN 120, TITAN 160 H, TITAN 200, ainsi que les poutrelles en bois H20
- Hauteur de poutre de 350 à 800 mm
- Permet de coffrer de larges poutres
- Peut également servir à coffrer le bord de la dalle



* La peau coffrante n'est pas prise en compte

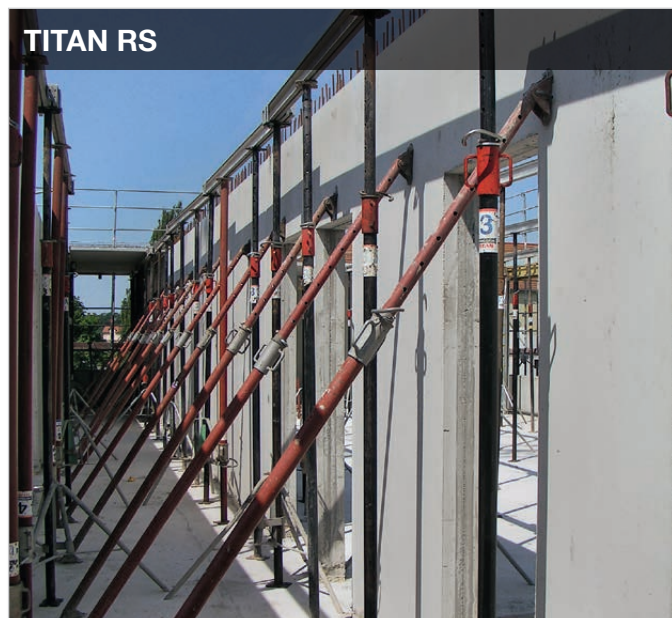
Étalement d'éléments préfabriqués

Calcul homologué

La gamme des étais tire-pousse ISCHEBECK, en acier ou en aluminium, vous offre quatre produits conçus pour stabiliser et étayer rapidement des éléments préfabriqués en béton, des banches et des coffrages de poteaux. L'éventail des étais tire-pousse couvre tous les besoins en hauteur et en inclinaison. Ils apportent une solution économique à chaque cas de figure.

Tous les étais tire-pousse **TITAN** reprennent les forces de traction et de compression. Les platines articulées permettent de compenser toutes les inclinaisons et tous les angles.

i Vous souhaitez recevoir un complément d'informations?
Demandez notre documentation « Étais tire-pousse TITAN »



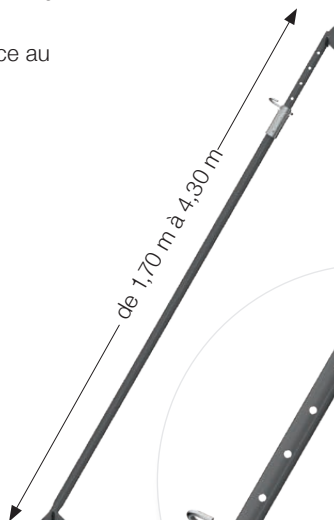
TITAN RS



TITAN RSK

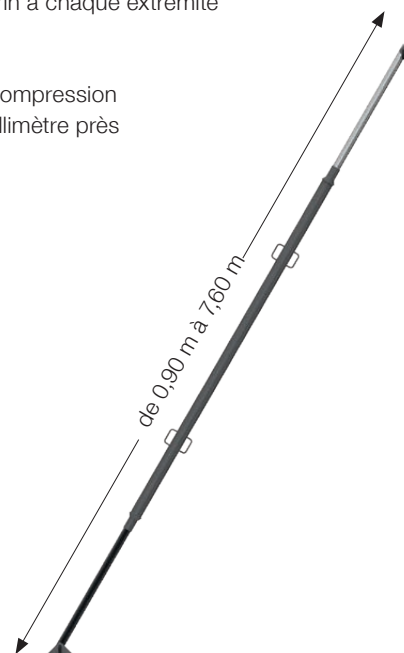
L'étau oblique à réglage rapide

- En trois dimensions
- Reprend traction et compression
- Réglage rapide tous les 100 mm à l'aide d'une goupille
- Réglage fin au millimètre grâce au manchon à poignées



Étau oblique avec un vérin à chaque extrémité

- En cinq longueurs
- Reprend traction et compression
- Réglage précis au millimètre près
- Sans jeu



Les étais obliques **TITAN RS** et **TITAN RSK** sont couramment utilisés depuis des dizaines d'années sur les chantiers en tous genres et de toutes dimensions. Ce sont les détails qui font toute la différence:

- Poignées toujours à hauteur confortable
- Réglage rapide tous les 100 mm (RS) à l'aide d'une goupille
- Réglage fin – au millimètre près
 - Grâce au manchon à poignées (RS)
 - A l'aide des vérins à chaque extrémité (RSK)



TITAN BKS

Système modulaire - longueur variable jusqu'à de grandes hauteurs

- En douze longueurs
- Reprend traction et compression
- Vérin et fût en acier
- Capacité de charge très élevée

de 2,30 m à 18,50 m



L'étau tire-pousse **TITAN BKS** est un système modulaire en acier résistant qui reprend des charges allant jusqu'à 50 kN. Les différents éléments permettent de monter en peu de temps des étais tire-pousse de diverses longueurs.

- Réglage rapide grâce au double filet trapézoïdal



TITAN Alu-BKS

Étau indépendant ou en tour - Formé d'éléments en aluminium

Comme stabilisateur indépendant en trois longueurs:

- Reprend traction et compression
- Système modulaire
- Raccord possible de cadres Alu

de 4,13 m à 8,56 m



L'étau tire-pousse **TITAN Alu-BKS** est un système modulaire en aluminium qui reprend des charges allant jusqu'à 36 kN.

- Assemblage, pose, dépose et transport sans le recours à la grue
- Montage rapide d'étais tire-pousse de diverses longueurs
- Le profil du fût avec sa rainure multifonctionnelle permet de raccorder des cadres

Coffrage d'ouvertures TITAN

La plupart des coffrages de porte ou de fenêtre sont réalisés sur place à l'aide de contre-plaqué et de planches et pour un emploi unique. Le **coffrage d'ouvertures Alu TITAN** apporte une solution économique pour les ouvertures répétitives. Le cadre se compose d'éléments légers et solides en aluminium qui garantissent la qualité de l'exécution. Le système permet un réglage rapide et pro-

gressif de ses éléments aux dimensions des ouvertures. Le coffrage ainsi réalisé est indéfiniment réutilisable.

i Vous souhaitez recevoir un complément d'informations? Demandez notre documentation « Coffrage d'ouvertures TITAN »

- Pour des épaisseurs de mur de 0,20 m à 0,30 m
- Idéal pour des ouvertures répétitives
- Réglage progressif en hauteur et en largeur
- Comprend peu de pièces

Coffrage de porte Alu TITAN



Dimensions standard:

- Largeur de porte de (874) 882 à 2342 mm
- Hauteur de porte de 2000 à 4010 mm

Pour des portes de dimensions standard correspondant à DIN 18100, nous fournissons le coffrage préassemblé:

- Largeur de 655 à 885 mm
- Hauteur de 2030 à 2210 mm



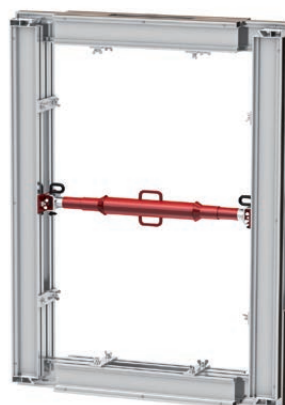
Coffrage de fenêtre Alu TITAN



Dimensions standard:

- Dimensions minimales 865 x 1080 mm
- Dimensions maximales 2340 x 2340 mm
- Utilisable à l'horizontale comme à la verticale

Nous fournissons sur demande des dimensions inférieures ou supérieures et également deux coffrages de fenêtres jumelées.



Étais de coffrage acier TITAN S
et **coffrage de dalle TITAN HV.**
Une partie des têtes décoffrantes
est déjà abaissée.



Étais de coffrage acier TITAN S
combinés avec des **poutrelles de**
coffrage Alu TITAN 120
- Étaie d'un plafond de sous-
sol en prédalles.



Consoles murales TITAN WK

S'affranchir d'appuis intermédiaires

Les consoles murales TITAN WK sont conçues pour relier des espaces difficiles d'accès, par exemple au-dessus d'un cours d'eau ou d'une voie à grande circulation, évitant ainsi la réalisation de fondations, la mise en place de lourdes poutres d'acier et la dépose de l'ensemble. Les **consoles murales TITAN WK** avec leur capacité de charge élevée remplacent avantageusement les cintres.

i Vous souhaitez recevoir un complément d'informations ? Demandez notre documentation « Consoles murales TITAN WK »

Console murale TITAN WK

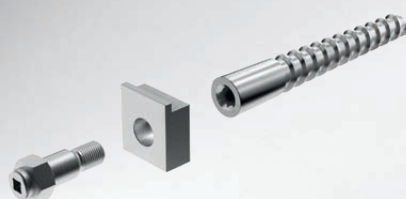


Consoles murales TITAN WK avec capacité de charge élevée:

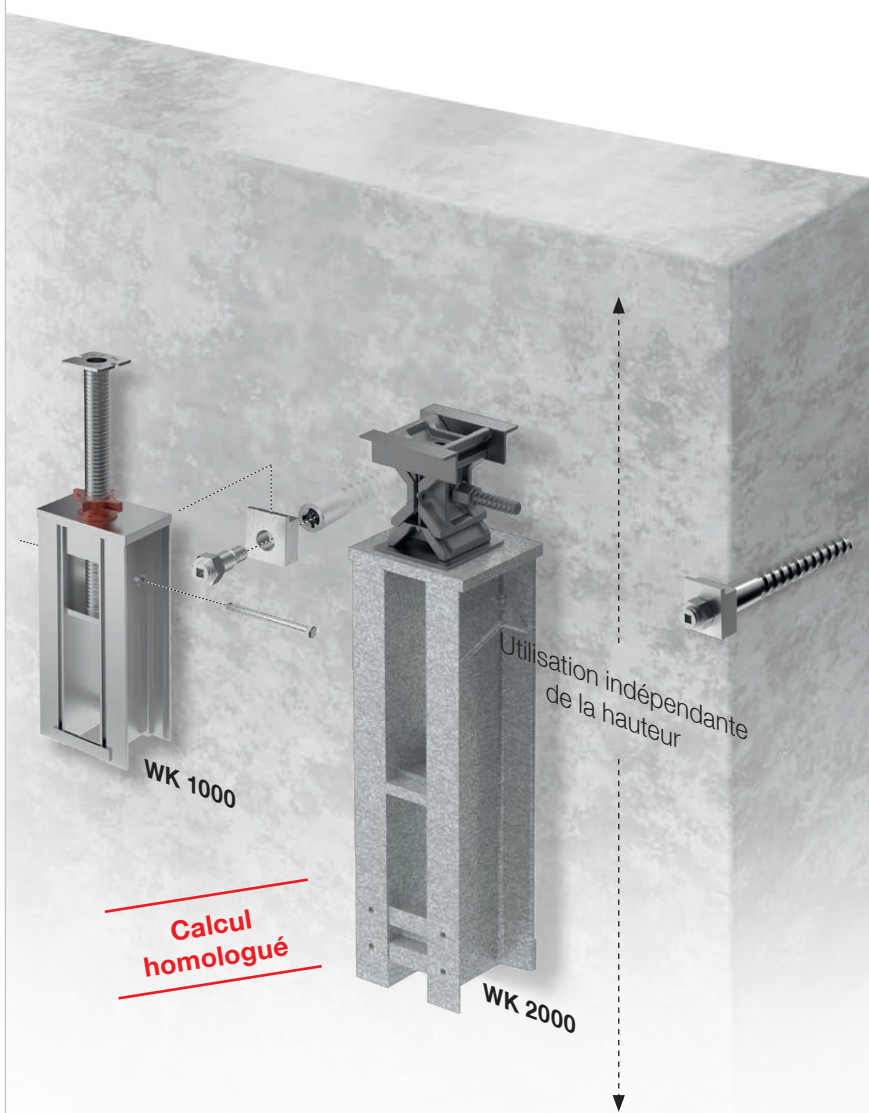
- WK 2000 (150 kg) jusqu'à 240 kN
- WK 1000 (27 kg) jusqu'à 100 kN

Homologation générale des autorités du bâtiment

Vis récupérable TITAN



Fixer le support de la console à l'aide d'une **vis récupérable TITAN** en acier trempé prise dans le béton. Celle-ci peut également être posée après le coulage du béton au moyen d'un carottage.



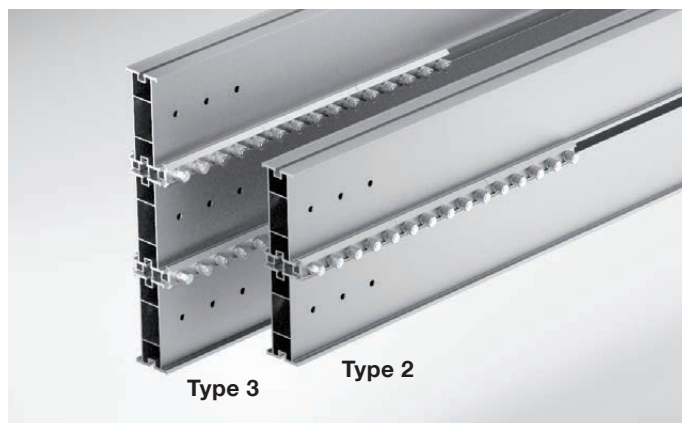
Poutrelles en aluminium avec la capacité de charge d'une poutrelle acier



La combinaison des poutrelles Alu TITAN 225 et des nouveaux coupleurs TITAN permet d'enjamber des passages, voies de circulation, cours d'eau.

- Type 2 comparable à HEB 200:
22,5 kg/m au lieu de 63 kg/m
- Type 3 comparable à HEB 240 – 280
36 kg/m au lieu de 106 kg/m pour HEB 280
- Dépose plus simple et plus rapide d'éléments légers

i Vous souhaitez recevoir un complément d'informations?
Demandez notre documentation « Poutres de pont TITAN »



Décintreur



Reprend des charges verticales et horizontales aussi bien centrées qu'excentrées

i Vous souhaitez recevoir un complément d'informations?
Demandez notre documentation « Décintreurs TITAN »

Crapaud universel TITAN



Corps usiné, homologué par les autorités du bâtiment pour une ouverture de serrage de 5 à 70 mm

i Vous souhaitez recevoir un complément d'informations?
Demandez notre fiche « Crapaud Universel TITAN »

Rallonge télescopique



Allonge la poutrelle de coffrage Alu TITAN 225 d'un maximum de 0,6 m

- Réglage au centimètre
- Essai de type
- Sans réduction de la capacité de charge de la poutrelle

Systèmes de protection de rive

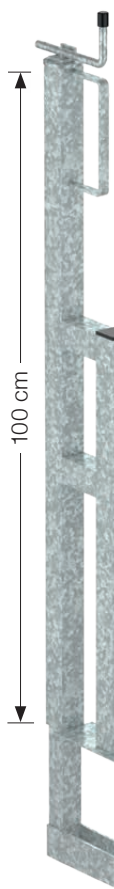
Quelle qu'en soit la forme, la mise en place du système de sécurité ne doit jamais prendre plus de temps que l'activité à sécuriser. Les systèmes de sécurité latérale d'ISCHEBECK sont caractérisés par le petit nombre de pièces et leur grande maniabilité. Leur flexibilité contribue grandement à la sécurité du personnel sur les chantiers.

- Correspondent à EN 13374, catégorie A
- Contrôlés par les organismes de sécurité
- Fiabilité optimale

i Vous souhaitez recevoir un complément d'informations? Demandez notre documentation « Protection de rive Alu TITAN »

Norme EN 13374, cat. A

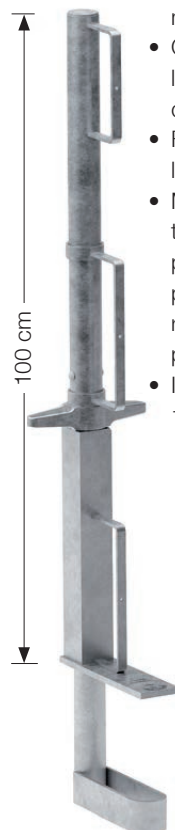
Potelet de garde-corps TITAN H



- Homologué jusqu'à 40 m au-dessus du sol
- Grande maniabilité grâce à la poignée à hauteur confortable
- Filetage protégé dans le profil en acier
- Impact admissible de 0,3 kN



Potelet de garde-corps TITAN HS



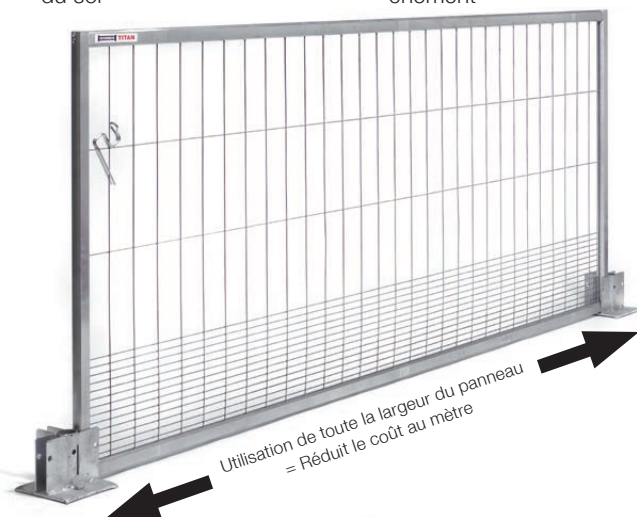
- Homologué jusqu'à 40 m au-dessus du sol
- Compatible avec tubulures et raccords standard (potelet \varnothing 48 mm)
- Fixation sûre avec l'écrou à poignées
- Maintien optimal de toute la hauteur du potelet grâce aux trous percés dans les barreaux pour y clouer les planches
- Impact admissible de 1,5 kN



Protection antichute TITAN



- Deux éléments suffisent – Montage simple et rapide
- Légèreté = 5,5 kg par mètre sécurisé (16,5 kg / panneau)
- Homologué jusqu'à une hauteur de 100 m au-dessus du sol
- Cadre en aluminium (\varnothing 48 mm) compatible avec les tubulures standard
- Support de base pour les bords et les angles ainsi que dans les zones de chevauchement



Stocker, empiler, transporter grâce aux **paniers de stockage TITAN** pour un dépôt de matériel ordonné. La visibilité des quantités disponibles permet de livrer correctement vos chantiers et facilite l'inventaire. L'usage du panier de stockage TITAN rend le transport plus efficace. Facilité du chargement à la grue et au chariot élévateur. Deux paniers tiennent en largeur sur tout véhicule standard.

i Vous souhaitez recevoir un complément d'informations? Demandez notre documentation «Logistique et stockage»

Pour le transport et le stockage de petites pièces, ISCHEBECK propose un **panier treillis** grutable et empilable, muni d'anneaux pour le levage à l'aide d'une élingue à quatre brins.



Panier treillis grutable

Panier treillis: 1240 x 835 x 990 mm.
Un côté rabattable sur la moitié, maximum de 5 paniers empilables.

- Poids propre 72 kg
- Capacité de charge max. 1500 kg
- Surcharge 6000 kg
- Volume 0,75 m³



Panier de stockage TITAN

Avec oeillets pour élingue

Dimensions (ext.)	1586 x 1024 x 801 mm
(Ouverture)	1426 x 864 x 641 mm
Poids propre	37 kg
Charge adm.	max. 1500 kg
Surcharge	6000 kg
(Max. de 5 paniers empilables)	



Conteneur pour petites pièces
Séparation amovible au milieu



Roulettes standard et orientables facilitent le déplacement à la main



Systèmes de blindage

Le **blindage Alu TITAN** est idéal pour soutenir des tranchées en zones urbaines. Ce système modulaire est un juste milieu entre le blindage acier souvent trop lourd et les planches en bois peu maniables.

Il convient à toutes les largeurs de tranchées habituelles et d'une profondeur allant jusqu'à 6 m. Il est utilisable dans tous les cas de figure (conduites transversales, sols instables, manque de place). Le blindage Alu TITAN est rapidement monté à partir de quelques éléments, sans équipement lourd.

Ce système convient parfaitement pour la pose de câbles et de conduites d'eau et de gaz en tranchée ouverte ou pour les regards en extrémités lors de la pose souterraine, tout comme l'installation ou la réparation de branchements particuliers, les travaux d'aménagement paysagers etc.



i Visionnez la vidéo sur le blindage Alu

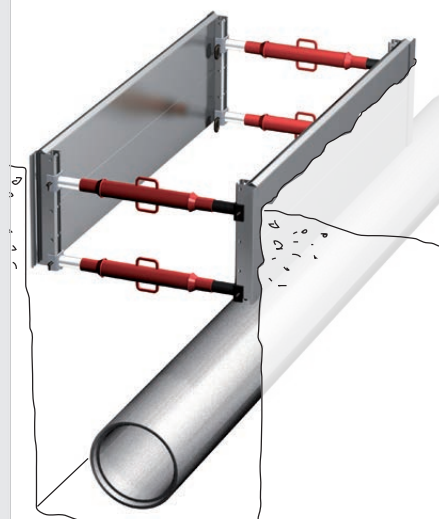
i Vous souhaitez recevoir un complément d'informations? Demandez notre documentation « Blindage Alu TITAN »



Blindage partiel – Sur des tranchées ne dépassant pas 1,75 m de profondeur

- Empêche le glissement du rebord de la tranchée
- Dans les sols cohérents ou sur de la roche
- Monté par 2 personnes sans équipement

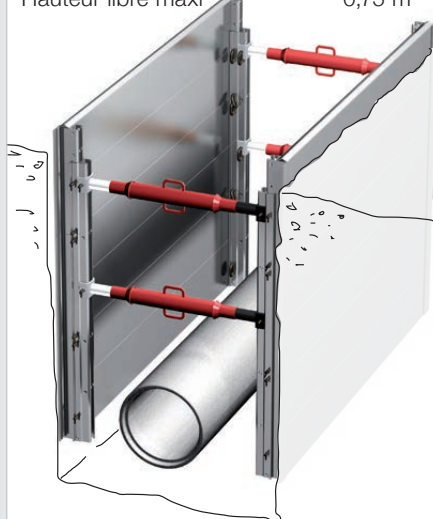
Profondeur 1,75 m
 Largeur de 0,60 à 2,18 m
 Hauteur libre maxi. 0,75 m



Blindage sur toute la surface – Rapidité et sécurité jusqu'à 3 m de profondeur

- Blindage de toute la surface
- Dans les sols peu stables

Profondeur standard 1,50 - 3,00 m (possible jusqu'à 6,00 m)
 Largeur de 0,68 à 2,26 m
 Hauteur libre maxi 0,75 m



Blindage de regard Alu – Pose rapide en toute sécurité jusqu'à 3 m de profondeur

- Blindage sur toute les faces
- Pour les sols temporairement stables
- Excavation de départ ou d'arrivée (hauteur libre maximale de 1,00 m)
- Egalement comme blindage d'extrémité de tranchée

Profondeur standard jusqu'à 3,00 m (Dans certains cas jusqu'à 6,00 m)
 Largeur de 1,11 à 3,20 m



Etrésillons Gi-A



Les étrésillons Gi-A pour le blindage Alu comprennent deux goupilles standard

Largeur de tranchée

Gi-A 60-81:	60 – 112 cm*
Gi-A 80-121:	80 – 152 cm*
Gi-A 129-218:	129 – 249 cm*

* selon le mode de pose des étrésillons

Compléments au système de blindage Alu TITAN

Dans les cas complexes avec des conduites transversales, pour le maintien de talus en pente ou la sécurisation contre l'éboulement, ISCHEBECK propose des solutions modulaires spécifiques, combinables avec les éléments standard du système de blindage Alu TITAN.

Solutions pour les conduites transversales

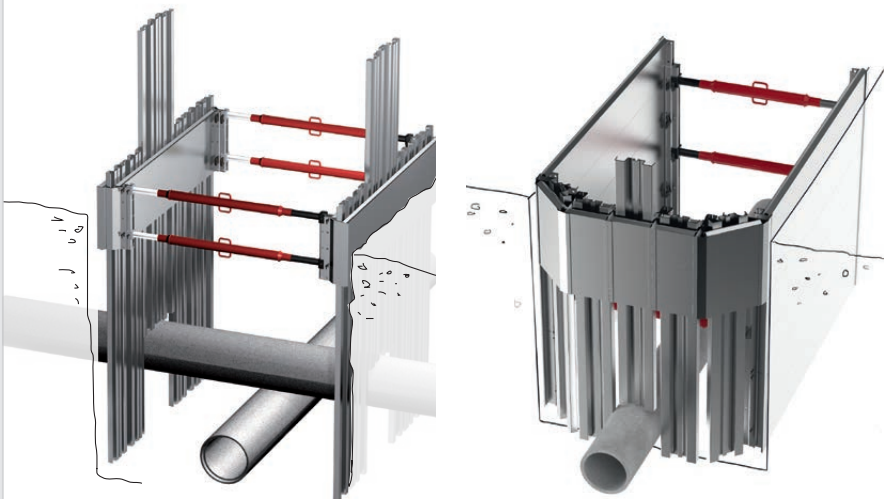
Ceinture de blindage Alu TITAN

Blindage sur toute la surface à l'aide de palfeuilles Alu - jusqu'à 3 m de profondeur, convient aussi dans les sols roulants

Sécurisation contre l'éboulement selon DIN 4142

Blindage d'extrémité de tranchée TITAN

- Système modulaire facilement adaptable à la largeur de la tranchée
- Combinable avec le blindage Alu et la ceinture de blindage Alu
- Compatible avec toutes les extensions des étrésillons Gi-A
- S'adapte au bord de la tranchée, sans excavation supplémentaire



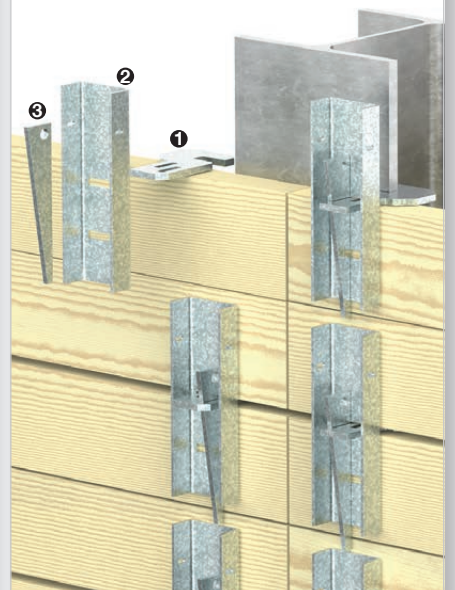
Blindage composite avec clavetage



Le blindage horizontal en bois devant les profilés en acier et maintenu par des clavetages est particulièrement indiqué pour les fouilles et tranchées profondes en zone urbaine. Le système se compose de trois éléments :

- 1 Une platine horizontale en crochet,
- 2 un profil en U et
- 3 une clavette. Une alternative plus économique que la paroi berlinoise classique.

- i** Vous souhaitez recevoir un complément d'informations ?
Demandez notre documentation « Clavetage pour le blindage de fouille en bois »



Systemes de blindage

**Un étrésillon pour
chaque type de tranchée**

Le sigle des organismes de sécurité est gravé sur tous les étrésillons selon DIN 4124. Par conséquent:

- Pas de problèmes de réception
- Qualité contrôlée par un organe externe.

i Vous souhaitez recevoir un complément d'informations ?
Demandez notre documentation « Etrésillons TITAN »

Etrésillon TITAN 60

Charge adm. 70 – 100 kN



TBG 3 - TI 60

En quatre longueurs:

- | | | |
|--------------|-----------|-----------|
| • 90-150 cm | Ti 60/150 | 100-99 kN |
| • 140-200 cm | Ti 60/200 | 100-93 kN |
| • 190-250 cm | Ti 60/250 | 95-84 kN |
| • 240-300 cm | Ti 60/300 | 85-72 kN |

Convient dans les tranchées larges et profondes (collecteurs, égouts, déversoirs) et autorise une distance importante entre les étrésillons, facilitant ainsi l'excavation et la pose des canalisations. Les **étrésillons TITAN 60** conviennent particulièrement pour un blindage vertical avec des palfeuilles. L'embout est conçu pour du bois équarri de 14/16 cm.

- Réglage progressif sur 60 cm
- Un seul vérin de \varnothing 60 pour toutes les longueurs
- Filetage rapide avec 1 cm par rotation
- Effort diminué de moitié pour dévisser
- Vérin et tube interchangeables mais avec liaison imperdable

Etrésillon TITAN 48

Charge adm. 38 – 63 kN



TBG 3 - TI 48

En trois longueurs:

- | | | |
|--------------|-----------|----------|
| • 70-117 cm | Ti 48/120 | 63-48 kN |
| • 90-150 cm | Ti 48/150 | 61-45 kN |
| • 120-210 cm | Ti 48/210 | 60-38 kN |

L'**étrésillon TITAN 48** correspond à la plupart des largeurs de tranchées de 1,0 à 1,5 m. Embout conçu pour du bois équarri de 14/16 cm.

- Réglage progressif
- Maniable même sous charge élevée
- Vérin et tube interchangeables mais avec liaison imperdable

Etrésillon terra

Charge adm. 22 – 38 kN



TBG 3 - terra

En cinq longueurs:

- | | | |
|--------------|-------------|----------|
| • 50-80 cm | terra No.1 | 38-30 kN |
| • 60-90 cm | terra No.1a | 36-29 kN |
| • 80-110 cm | terra No.2 | 34-29 kN |
| • 110-140 cm | terra No.3 | 29-23 kN |
| • 140-170 cm | terra No.4 | 26-22 kN |

L'**étrésillon terra** est conçu pour les petites tranchées avec un blindage en planches horizontales (branchements particuliers, excavation manuelle pour travaux de réparation), avec platine à griffes et trous pour les clous.

- Réglage progressif sur 30 cm
- Vérin creux en acier de \varnothing 32 mm, reprend les mêmes charges qu'un tube plein avec un poids inférieur de 40%
- Filetage trempé, résistant et facile à nettoyer
- Vérin et tube interchangeables mais avec liaison imperdable

Blindage Alu TITAN sur toute la hauteur, jusqu'à 6 m de profondeur. Nous pouvons vous fournir des documentations supplémentaires avec le positionnement des étrépillons et des clavetages.



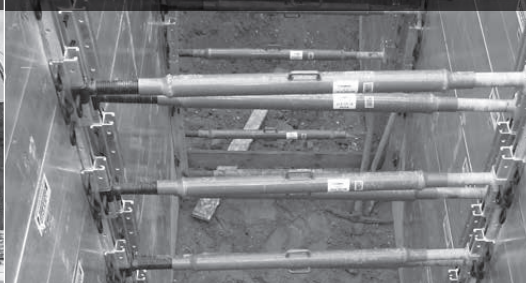


Les photos de la présente brochure sont des instantanés pris sur les chantiers. Par conséquent, il est possible que certains détails ne correspondent pas pleinement aux exigences sécuritaires.

Systèmes de coffrage



Systèmes de blindage



Géotechnique



Système de gestion certifié selon EN ISO 9001:2015



Filiale française: ISCHEBECK FRANCE

19-23 rue des Renards-ZAC des Trembleaux | FR-78 500 Sartrouville | FRANCE

Tél.: +33 139 68 30 60 | Fax +33 139 68 44 64 |

E-Mail: com@ischebeckfrance.fr | <http://www.ischebeckfrance.fr>



Maison Mère: FRIEDR. ISCHEBECK GMBH

Directeurs: Dipl. Wi.-Ing. Björn Ischebeck, Dr. jur. Lars Ischebeck

B.P. 1341 | DE-58256 Ennepetal | Tél. +49 2333 8305-0 | Fax +49 2333 8305-55

E-Mail: export@ischebeck.com | <http://www.ischebeck.com>